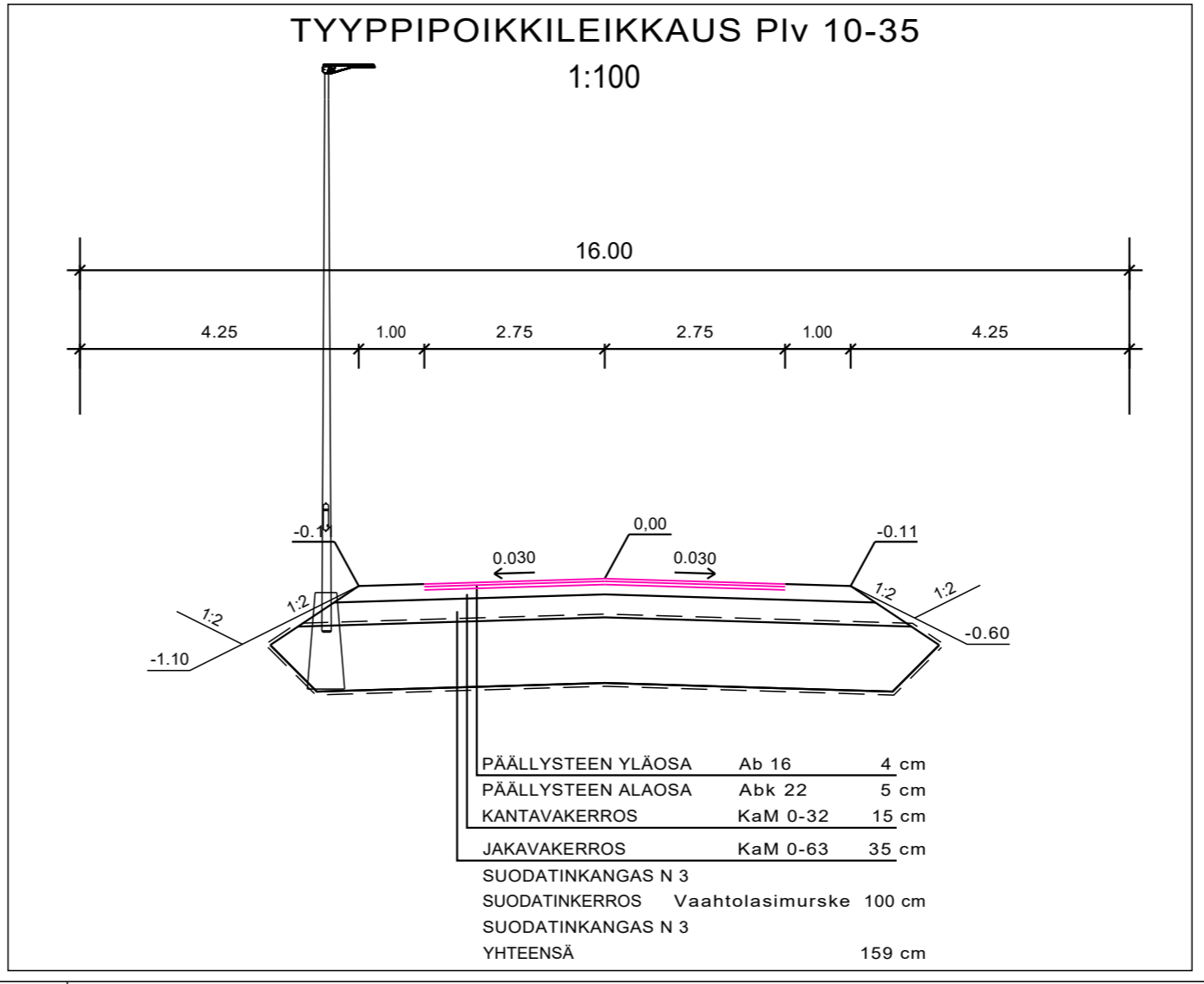
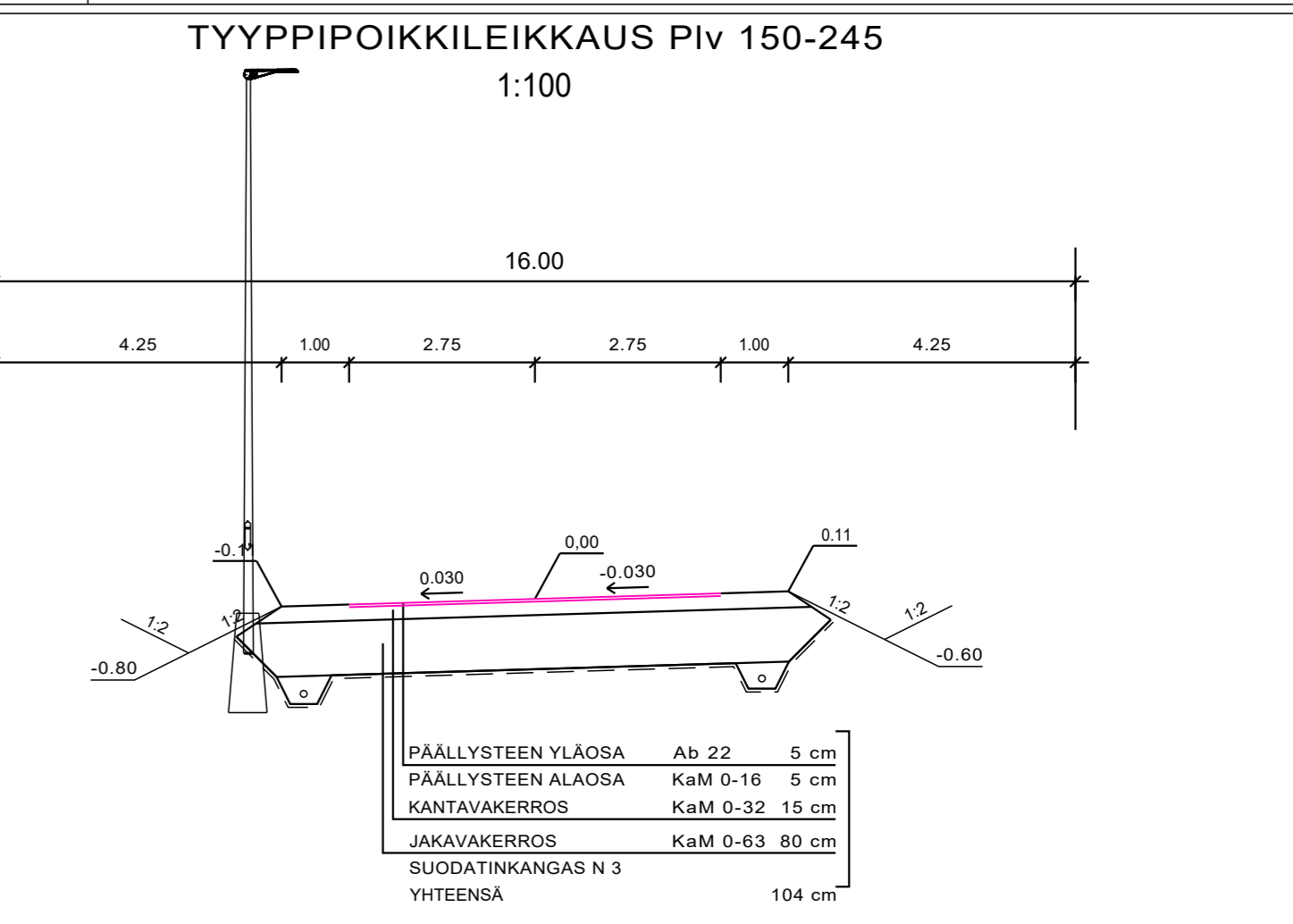
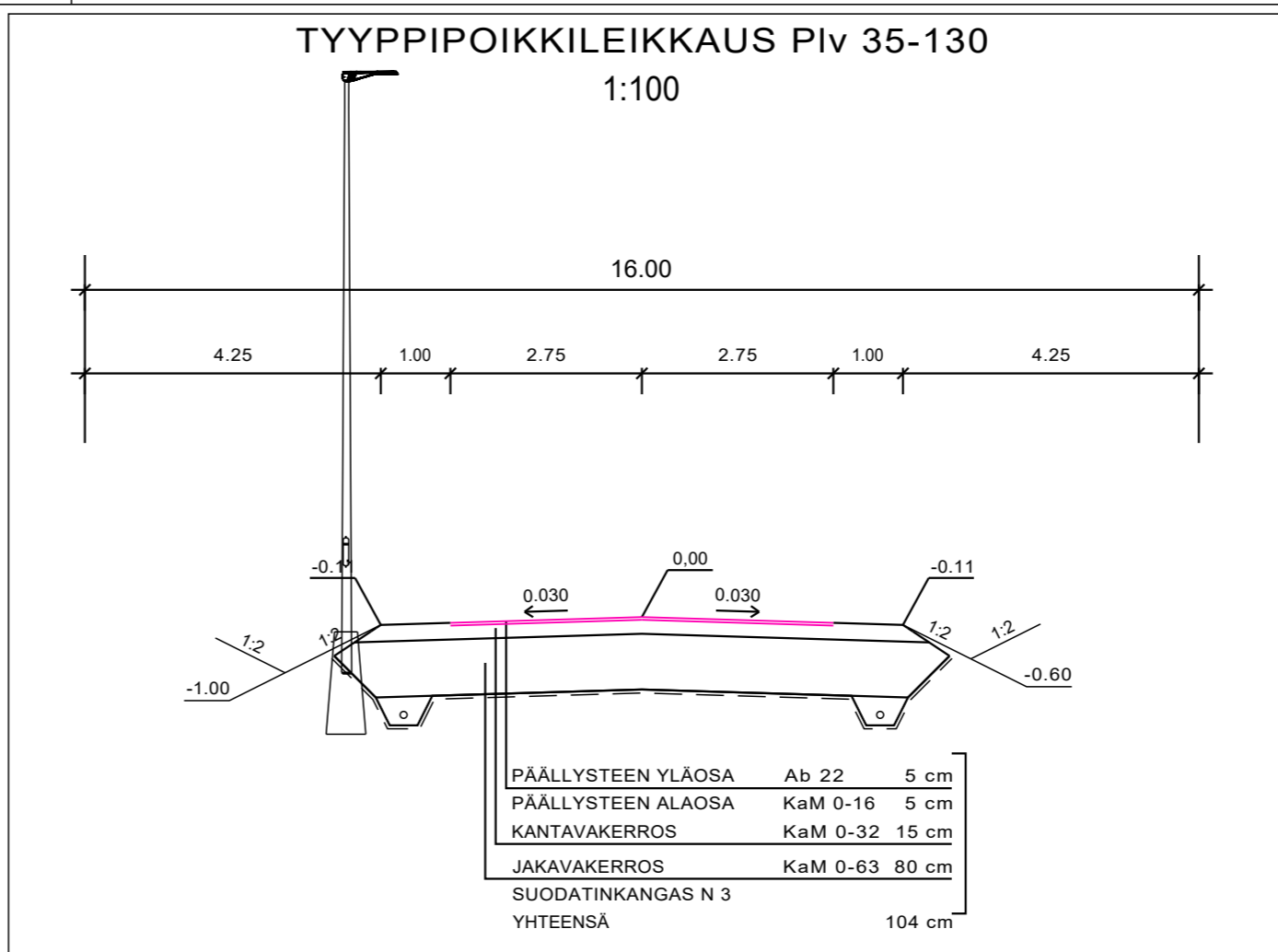


KUIVATUS	vas.																					oik.										
JV: 10 1 2 3		10	1	2	3																											
VESIJOHTO	LAEN KORKEUS PUTKEN MITAT, LAATU	12.20	12.28	12.28	12.82	13.70																										
	PAALU	19.5	69.5	106																												
HULEVESIVIAMÄRI	SISÄPOHJAN KORKEUS PUTKEN MITAT, LAATU	12.20	12.28	12.28	12.82	13.70																										
	PAALU KAIVOVÄLI, KALTEVUUS	6.5	19.5	49.5/0.011	69.5	106																										
JÄTEVESIVIAMÄRI	SISÄPOHJAN KORKEUS PUTKEN MITAT, LAATU	12.20	12.28	12.28	12.82	13.70																										
	PAALU KAIVOVÄLI, KALTEVUUS	13/0.006	19.5	49.5/0.011	69.5	36.5/0.024	106																									
PUTKIEN PERUSTAMISTAPA	ASENNUSALUSTA KaM 0-16 150 mm																															
PÄÄLLYSRAKENNE	4F-159										4F-104																					
MATKA	3.66	29.12	32.78	14.44	56.15	103.37	18.81	36.39	158.57	22.43	10.00	29.08	220.16	24.84	245.00																	
KALTEVUUS / PYÖRISTYSSÄDE		-0.0050	32.78	14.44	0.0239	103.37	S=1000	122.18	158.57	S=500	181.00	S=500	220.16	-0.0082	245.00																	
TASAUSVIIVAN KORKEUS																																
MAANPINNAN KORKEUS	14.62	14.05	14.48	14.43	14.62	14.86	15.10	15.34	15.58	15.81	16.03	16.15	16.21	16.26	16.31	16.36	16.54	16.92	17.42	17.84	18.06	18.08	18.36	18.00	18.16	17.92	18.01					
PAALUTUS		0	50	100	150	200	250																									
KAAREVUUS		Sr	Sr	Sr	R=100	Sr	R=100	Sr	Sr	R=100	Sr	Sr	Sr	Sr	Sr	Sr	Sr	Sr	Sr	Sr	Sr	Sr	Sr	Sr	Sr	Sr	Sr					
AJORADAN SIVUKALTEVUUS																																



KOHTEEN NIMI JA OSOITE		PIIRUSTUKSEN SISÄLTÖ		MITTAKAAVA	
LAITILAN KAUPUNKI HALLITIE JA HALLIPOLKU		Pituusleikkaus Tyyppipoikkileikkaus Hallitie ja Hallitien jatke		1:1000/1:100 1:100	
SUUNN. fimina		TIEDOSTO			
TARK.		leikkauk.dwg			
HYV.		SUUNN.ALA	TYÖ N:O	PIIR N:O	MUUTOS
31.10.2022		TKA	23703717	02	
Sweco Infra & Rail Oy Lemminkäisenkatu 34, 20520 TURKU					

